

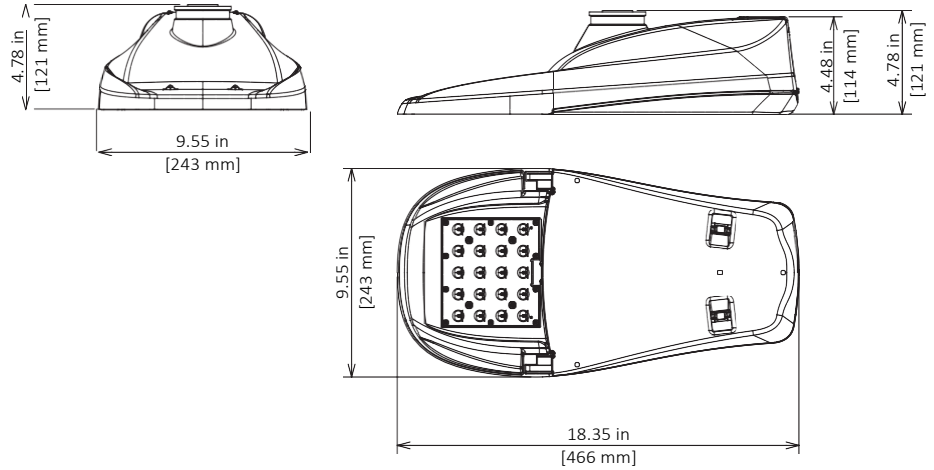
# Luminaria de Alumbrado Público GreenCobra™

## Hoja de Especificaciones de la Serie GCJ H

### Datos de la Luminaria

**Peso** 7.7 lbs [3.5 kg]

**EPA** 0.39 ft<sup>2</sup>



### Información para pedidos

Catálogo de muestra No. GCJ1-20H-MV-NW-2R-GY-580

Producto	Código LED	Voltaje	Temperatura del color	Distribución	Acabado <sup>1</sup>	Código de Corriente del Driver GCJ0 <sup>2</sup>	Opciones
GCJ0	15H	MV 120-277V	WW 3000K	2R Tipo 2	GY Gris	300	FDC <sup>3</sup> Corriente del Driver Fija
		HV 347-480V	NW 4000K	3 Tipo 3	DB Bronce	390	PCR Receptáculo de Fotocontrol Menor
GCJ1	20H		CW 5000K	4 Tipo 4	obscuro	490	PCR7 <sup>4</sup> Receptáculo para Fotocontrol ANSI de 7-pins
						590	PCR7-CR <sup>5</sup> Receptáculo de PC de 7-pins listo para el Control
						700	MSL3 Detector de Movimiento, Lente 3
							MSL7 Detector de Movimiento, Lente 7
GCJ2	20H			5 Tipo 5	BK Negro		LSSP2 Protección Extrema contra Sobretensiones, Falla de Apagado, Categoría 20kV/10kA
							WL Etiqueta de Wattage
							4B Soporte de Montaje de 4-Tornillos
							RWG Protector de Hule para animales
							SWTB Bloque Terminal de Cable Recto
	BBL Nivel Burbuja						
	DSC Cable de Puerta de Seguridad						
	CF <sup>6</sup> Acabado de Pintura para Costa						

#### Notas:

- Gris, Negro y Bronce Oscuro estándar. Consulte la fábrica para otros acabados.
- El código de corriente del driver especificado es el fijado por la fábrica. El selector de salida ajustable en campo, permite que el equipo se modifique en el campo para ajustar la salida de luz a las condiciones locales (no disponible con Código de Corriente de Driver Fijo (FDC), o con la opción PCR7-CR). Consulte con la fábrica si los límites de watts requieren una corriente del Driver especial.
- Código de corriente de driver fijo, no ajustable en campo. Especifique el código de corriente del driver requerido. No disponible para la opción PCR7-CR.
- Incluye selector de corriente que permite ajuste de niveles de iluminación en campo. Incluye conectores que permiten una sencilla actualización de regulación inalámbrica vía PCR7. Nodo inalámbrico por otros.
- Cableado de fábrica listo para el control para regulación de nodos inalámbricos (nodos de otros). Selector de corriente no incluido en el equipo. No apto para ajustarse por encima del código de corriente especificado.
- Especifique la Opción CF para instalación en costa. Ver garantía para más detalles.
- Protector lateral de casa de montaje enrasado. El protector desconecta la luz a 1/2 altura de montaje detrás de la lámpara.
- Protector de callejón sin salida de montaje enrasado. El protector desconecta la luz a 1/2 altura de montaje detrás de la lámpara y a lo equivalente a 1-1/2 veces la altura de montaje en cada lado de la lámpara.
- El Protector frontal lateral de montaje enrasado desconecta la luz a aproximadamente 1 altura de montaje frente a la lámpara (lado de la calle).
- Especifique Color (GY, DB, BK).
- Especifique MV (120-277V) o HV (347-480V)

#### Accessories<sup>†</sup>

HSSGCJ <sup>7</sup>	Protector Lateral de Casa, Fijado a Presión*
CSSGCJ <sup>8</sup>	Protector Lateral Callejón sin Salida, Fijado a Presión*
FSSGCJ <sup>9</sup>	Protector Lateral Frontal, Fijado a Presión*
SPB <sup>10</sup>	Soporte de Brazo Horizontal de Poste Cuadrado
RPB <sup>10</sup>	Soporte de Brazo Horizontal de Poste Redondo
PTB <sup>10</sup>	Caja Horizontal para Punta de Poste
PTB2 <sup>10</sup>	Caja Horizontal para Punta de Poste (2 a 180°)
WB <sup>10</sup>	Soporte de Brazo Horizontal de Pared
BSK	Equipo de protección para Aves
LLPC <sup>11</sup>	Fotocontrol de Larga Duración
SC	Tapón de Bloqueo Giratorio

\*Salvo que se especifique para instalación en campo, los protectores y tapones se envían instalados. Todas las demás opciones se envían por separado.

## Especificaciones de Luminarias

### Carcasa

Carcasa de aluminio fundido a presión con un montaje con posiciones universales de dos tornillos que pueden montarse en un brazo de 1-1/4" a 2" de diámetro (1-5/8" a 2-3/8" de diámetro exterior). La carcasa de aluminio de una sola pieza proporciona una mejor disipación de calor para los LED y cuenta con una superficie superior que ayuda a derramar el agua de lluvia. Soporte para montaje de cuatro tornillos (opción 4B) disponible. Las disposiciones de montaje cumplen con el estándar de vibraciones de 3G para Aplicaciones Normales, Puentes y Pasos Elevados según la ANSI C136.31-2010. El montaje tiene un ajuste de nivelación desde  $\pm 5^\circ$  en pasos de 2,5°. Toda la estructura física es de acero inoxidable. El acceso a los componentes eléctricos no requiere herramientas y es a través de la puerta de aluminio fundido con pestillos de acero inoxidable de apertura rápida. Se proporciona un protector estándar desmontable de policarbonato para animales. Para protección adicional se ofrece un protector de hule (RWG) que se ajusta al brazo del poste de modo ceñido.

### Diodos Emisores de Luz

Los LED producen un mínimo del 90% de la intensidad inicial por 60,000 horas de vida útil según la recomendación de proyección de vida de luminarias de la IES, basada en una duración 6 veces mayor que los datos LM-80 recolectados. Para más detalles sobre la Postura de la IESNA sobre la Predicción de Vida Útil de Productos LED, ver PS-10-18. Los LED tienen una temperatura de color correlacionada de 3000K (WW), 4000K (NW), o 5000K (CW) y 70 CRI mínimo. Los LED cumplen con la ROHS y son 100 % libres de mercurio y plomo.

### Ajustable en Campo

El output total de la luminaria LED puede cambiarse en campo para ajustar la salida de luz a las condiciones locales (no disponible para la opción PCR7-CR). La corriente del driver especificada será la configurada por la fábrica. Los ajustes en campo podrán realizarse con el selector de salida incluido en el dispositivo. Se muestra el rango de ajuste en campo en la tabla de información de desempeño.

### Control de Calidad

Todas las luminarias se someten a pruebas de rendimiento antes y después de un periodo de funcionamiento de 2 horas. Ensamblada en los Estados Unidos de América.

### Sistemas Ópticos

Los sistemas ópticos de micro-lente producen distribuciones IESNA de Tipo 2, Tipo 3, Tipo 4 o Tipo 5, y están completamente sellados para mantener una clasificación IP66. La luminaria produce un 0 % de lúmenes totales por encima de 90° (Calificación BUG, U = 0). El protector lateral opcional para casa, corta la luz a una altura de 1/2 montaje detrás de la luminaria. El protector frontal lateral corta la luz a una altura de aproximadamente 1 montaje frente a la luminaria (lado de la calle). El protector para callejón sin salida proporciona control de luz trasera y lateral para aplicaciones al final de un callejón sin salida. Los protectores no requieren herramientas para su instalación en campo.

### Eléctrico

La vida útil de los componentes eléctricos es de 100,000 horas. Utiliza una fuente de alimentación aislada que es regulable a 1-10V. La fuente de alimentación está conectada con terminales de desconexión rápida. La fuente de alimentación está equipada con un factor de potencia mínimo de .90 y <20% de Distorsión Armónica Total (THS). El EMC cumple o excede lo dispuesto en el FCC CFR Parte 15. El bloque de terminales acepta cables de calibre 6 a 14. La protección contra sobretensiones cumple con el IEEE/ANSI C62.41 Categoría C Alta, 20kV/10kA y ANSI C136.2-2015, 20kV/10kA.

### Controles

El receptáculo de fotocontrol ANSI de 3-pins es estándar. El receptáculo de fotocontrol ANSI C136.41 de 7-pins se encuentra disponible. Todos los receptáculos de fotocontrol cuentan con bases giratorias que no requieren herramientas. El módulo de control inalámbrico es provisto por otros.

### Acabado

La carcasa recibe un acabado de revestimiento de poliéster pulverizado durable y resistente a la decoloración, con un grosor nominal de 3.0 milímetros. El acabado estándar se somete a una prueba de resistencia de exposición a un rocío salino durante 5000 horas, de conformidad con ASTM B117 y un Acabado para Costas de conformidad con ASTM G85. El acabado cumple con la calificación 8 en acumulación de rayas de ASTM D1654. El acabado se somete a una prueba de 500 horas de exposición UV según la ASTM G154 y cumple con la retención de brillo ASTM D523.

### Listados/Clasificaciones/Etiquetas

Las luminarias están enlistadas como UL para su uso en lugares húmedos en los Estados Unidos y Canadá. Producto calificado por DesignLights Consortium™. Consulte la QPL de DLC para los listados de Clasificación Estándar y Premium. Todos los componentes electrónicos dentro de la luminaria son NRTL para lugares húmedos, calificados por el estándar de Protección contra Penetración del ANSI 136.37-2011. Enlistado por la Asociación Internacional Dark Sky. La luminaria está calificada para funcionar a temperaturas ambiente de -40°C a 40 °C. Ensamblada en los Estados Unidos de América.

### Fotometría

La fotometría de las luminarias se somete a pruebas por laboratorios de pruebas independientes certificados según los procedimientos de prueba de IES LM-79.

### Garantía

La garantía limitada de 10 años es estándar para la luminaria y sus componentes. Ver Leotek.com para detalles de garantía.

### Resistencia al Vandalismo

La carcasa y elementos ópticos están calificados como IK10

### Certificación y Cumplimiento

Las luminarias cumplen con:  
ANSI: C136.2, C136.3, C136.10, C136.13, C136.15, C136.22, C136.31, C136.35, C136.37, C136.41, C62.41, C78.377, C82.77 Otros: FCC 47 CFR, IEC 60598, ROHS II, UL 1449, UL 1598

## Especificaciones de color

Código de la Orden	Color	RAL #	Equivalencia Pantone
GY	Gris	7040	429C
BK	Negro	9004	426C
DB	Bronce Oscuro	6022	BLACK 2C

## Cálculo de Mantenimiento de Flujo Luminoso TM21 por IES TM21-11

Número de Modelo	60,000 Horas*	80,000 Horas	100,000 Horas
Serie GCJ H	>95%	>94%	>93%

\*Cálculo basado en la postura de la IES sobre Proyección de Vida Útil de Luminarias

### Datos de Rendimiento: 3000K (WW)

Todos los datos son nominales. Los archivos IES para todos los CCTs están disponibles en leotek.com

Producto	Código LED	Código de Corriente del Driver	Potencia del Sistema (W)	Lúmenes de Salida (Lm) <sup>1</sup>	Eficacia (Lm/W)	Rango de Salida Ajustable en Campo
GCJ0	15H	300	15	1810	121	↕
		390	19	2280	120	
		490	24	2840	118	
		590	30	3410	114	
		700	35	3910	112	
GCJ1	20H	350	25	3040	122	↕
		450	29	3470	120	
		530	34	3980	117	
		580	39	4470	115	
		700	46	5130	112	
GCJ2	20H	700	45	5020	112	↕
		830	54	5780	107	
		900	58	6120	106	
		1A	68	6960	102	

Notas:

1 Lúmenes nominales. Tolerancia Normal  $\pm 10\%$  debido a factores como el tipo de distribución, la variación de bin del LED y la temperatura ambiente.

### Datos de Rendimiento: 4000K (NW) y 5000K (CW)

Todos los datos son nominales. Los archivos IES para todos los CCTs están disponibles en leotek.com

Producto	Código LED	Código de Corriente del Driver	Potencia del Sistema (W)	Lúmenes de Salida (Lm) <sup>1</sup>	Eficacia (Lm/W)	Rango de Salida Ajustable en Campo
GCJ0	15H	300	15	2000	133	↕
		390	19	2490	131	
		490	24	3070	128	
		590	30	3650	122	
		700	35	4180	119	
GCJ1	20H	350	25	3240	130	↕
		450	29	3720	128	
		530	34	4320	127	
		580	39	4850	124	
		700	46	5510	120	
GCJ2	20H	700	45	5430	121	↕
		830	54	6210	115	
		900	58	6630	114	
		1A	68	7430	109	

Notas:

1 Lúmenes nominales. Tolerancia Normal  $\pm 10\%$  debido a factores como el tipo de distribución, la variación de bin del LED y la temperatura ambiente.

### Calificaciones BUG: 3000K (WW)

Todos los datos son nominales. Los archivos IES para todos los CCTs están disponibles en [leotek.com](http://leotek.com)

Producto y Código LED	Código de Corriente del Drive	Tipo 2	Tipo 3	Tipo 4	Tipo 5
		Calificación BUG	Calificación BUG	Calificación BUG	Calificación BUG
GCJ0 15H	300	B0 U0 G0	B1 U0 G1	B1 U0 G1	B1 U0 G0
	390	B1 U0 G0	B1 U0 G1	B1 U0 G1	B1 U0 G0
	490	B1 U0 G1	B1 U0 G1	B1 U0 G1	B2 U0 G0
	590	B1 U0 G1	B1 U0 G1	B1 U0 G1	B2 U0 G0
	700	B1 U0 G1	B1 U0 G1	B1 U0 G1	B2 U0 G1
GCJ1 20H	350	B1 U0 G1	B1 U0 G1	B1 U0 G1	B2 U0 G0
	450	B1 U0 G1	B1 U0 G1	B1 U0 G1	B2 U0 G0
	530	B1 U0 G1	B1 U0 G1	B1 U0 G1	B2 U0 G1
	580	B1 U0 G1	B1 U0 G1	B1 U0 G1	B2 U0 G1
	700	B1 U0 G1	B2 U0 G1	B2 U0 G1	B3 U0 G1
GCJ2 20H	700	B1 U0 G1	B1 U0 G1	B2 U0 G1	B3 U0 G1
	830	B1 U0 G1	B2 U0 G2	B2 U0 G1	B3 U0 G1
	900	B1 U0 G1	B2 U0 G2	B2 U0 G1	B3 U0 G1
	1A	B1 U0 G2	B2 U0 G2	B2 U0 G2	B3 U0 G1

### Calificaciones BUG: 4000K (NW) Y 5000K (CW)

Todos los datos son nominales. Los archivos IES para todos los CCTs están disponibles en [leotek.com](http://leotek.com)

Producto y Código LED	Código de Corriente del Drive	Tipo 2R	Tipo 3	Tipo 4	Tipo 5
		Calificación BUG	Calificación BUG	Calificación BUG	Calificación BUG
GCJ0 15H	300	B1 U0 G0	B1 U0 G1	B1 U0 G1	B1 U0 G0
	390	B1 U0 G0	B1 U0 G1	B1 U0 G1	B1 U0 G0
	490	B1 U0 G1	B1 U0 G1	B1 U0 G1	B2 U0 G0
	590	B1 U0 G1	B1 U0 G1	B1 U0 G1	B2 U0 G1
	700	B1 U0 G1	B1 U0 G1	B1 U0 G1	B2 U0 G1
GCJ1 20H	350	B1 U0 G1	B1 U0 G1	B1 U0 G1	B2 U0 G1
	450	B1 U0 G1	B1 U0 G1	B1 U0 G1	B2 U0 G1
	530	B1 U0 G1	B1 U0 G1	B1 U0 G1	B2 U0 G1
	580	B1 U0 G1	B1 U0 G1	B2 U0 G1	B3 U0 G1
	700	B1 U0 G1	B2 U0 G1	B2 U0 G1	B3 U0 G1
GCJ2 20H	700	B1 U0 G1	B2 U0 G1	B2 U0 G1	B3 U0 G1
	830	B1 U0 G1	B2 U0 G2	B2 U0 G1	B3 U0 G1
	900	B1 U0 G1	B2 U0 G2	B2 U0 G2	B3 U0 G1
	1A	B1 U0 G2	B2 U0 G2	B2 U0 G2	B3 U0 G1